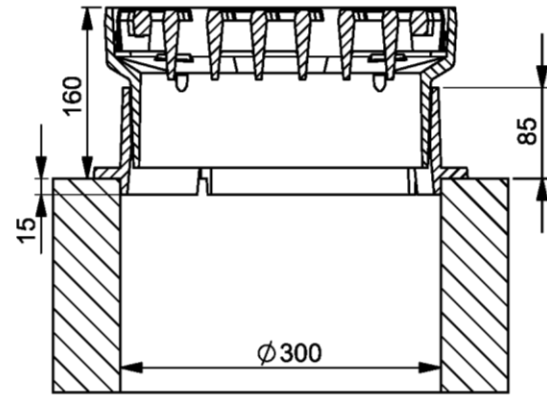
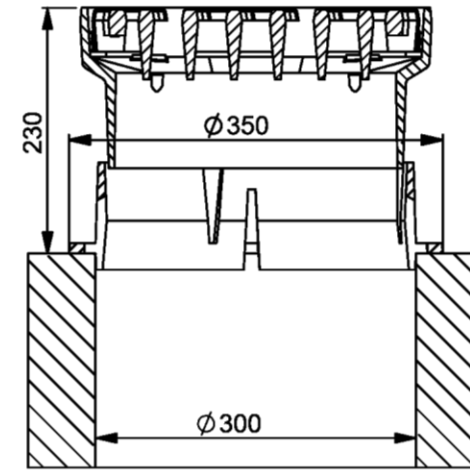


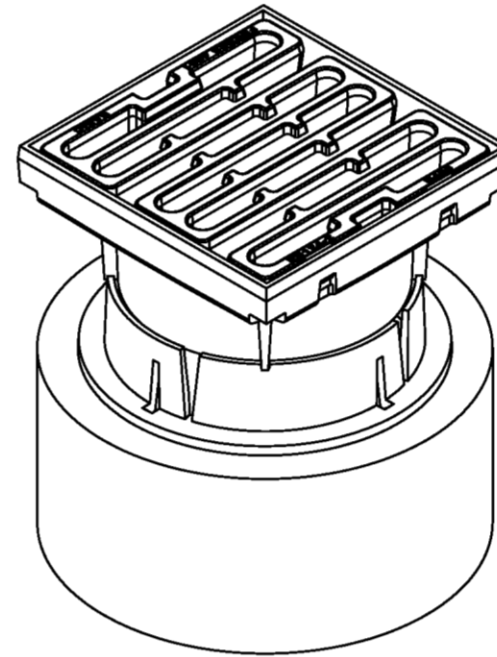
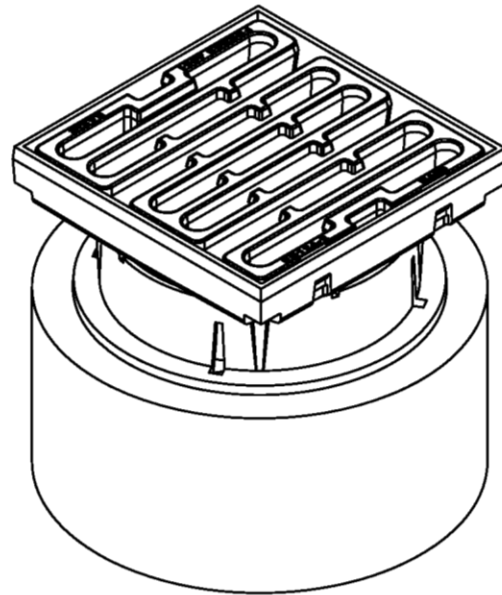
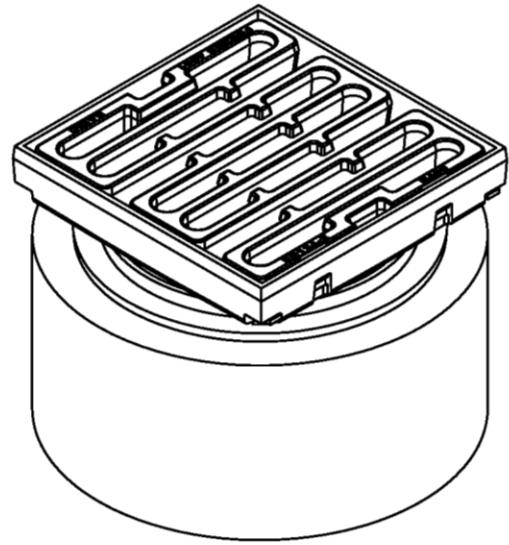
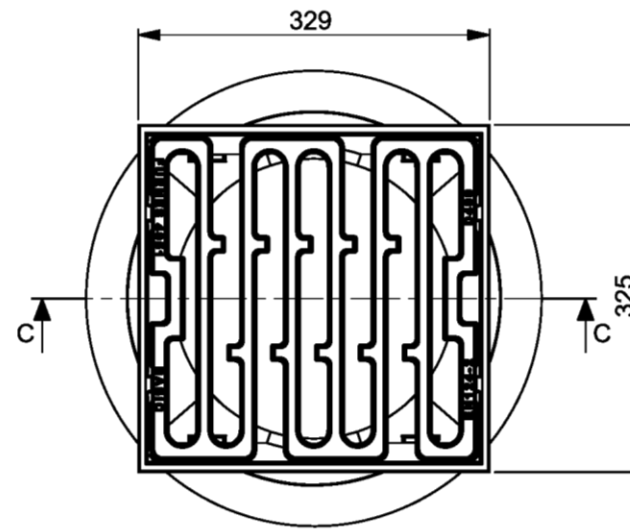
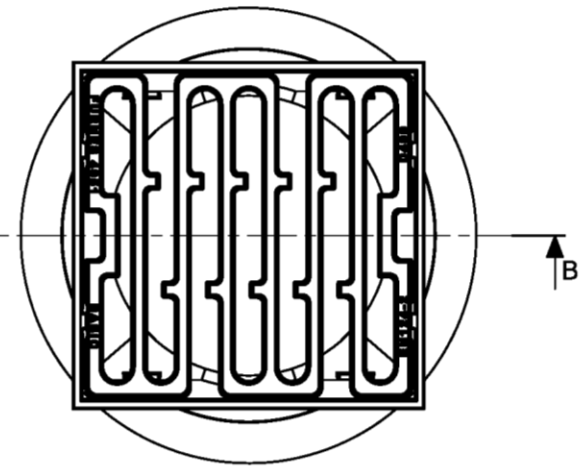
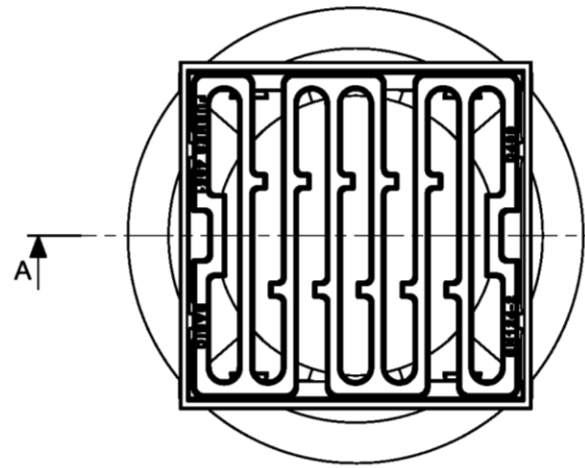
SECTION A-A



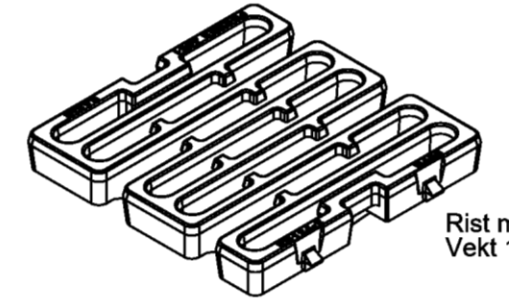
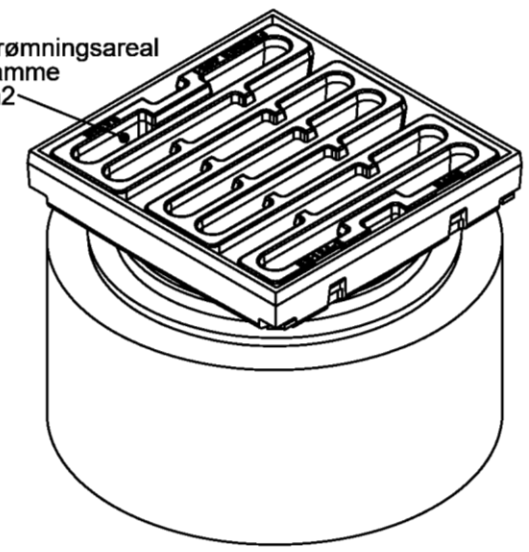
SECTION B-B



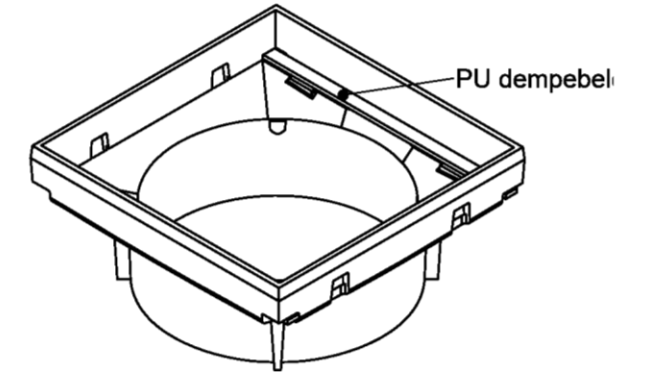
SECTION C-C



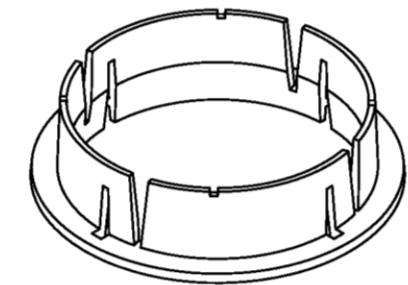
Brutto  
gjennomstrømningsareal  
rist lagt i ramme  
Ca. 519cm<sup>2</sup>



Rist med lås  
Vekt 12 kg



Universal ram  
Vekt ca 11kg



Universal under  
Vekt ca 7kg