

Type 5 Multibrønd

Wavin

Ø315

MULTIBRØND

- en BRØND med mange

MULIGHEDER



- Ⓞ Individuelt valg af tilslutning
- Ⓞ Stor fleksibilitet
- Ⓞ Flere anvendelsesmuligheder
- Ⓞ Til ø110 mm glatte rør
- Ⓞ Lang levetid

Wavin

CONNECT TO BETTER

Type 5 Multibrønd

Få det **LIGE** som du ønsker det

Når du vælger Type 5 Multibrønd $\varnothing 315$ får du stor fleksibilitet og mange anvendelsesmuligheder, som du kender fra Wavin's fleksible brøndprogram. Brønden leveres som Type 2 med flere tilslutninger. Du vælger blot hvilken, der skal anvendes i den aktuelle installation.

Det unikke ved denne type brønd er muligheden for at åbne og lukke tilslutningerne ved at isætte indsatser alt efter, hvilken type gennemløb, du har brug for. Det betyder, at i stedet for at vælge mellem flere forskellige typer brønde, kan du nøjes med denne ene og derefter konfigurere den efter behov – uden brug af værktøj.

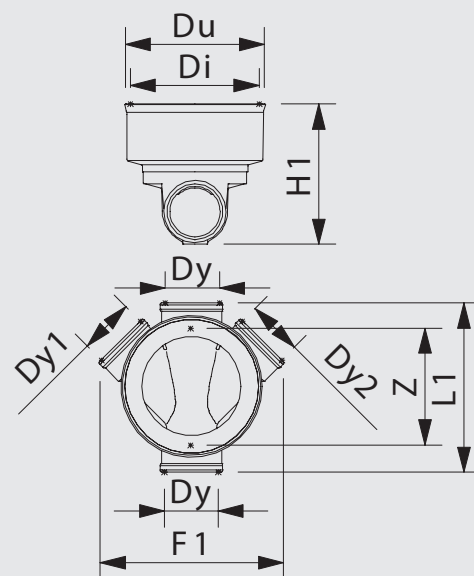
Samtidig får du naturligvis de samme fordele som ved andre rens- og inspektionsbrønde fra Wavin: let installation, lang holdbarhed og minimal vedligeholdelse.

Sortimentet af rens- og inspektionsbrønde fra Wavin vil dog fortsat indeholde Type 1, 2, 3 og 4, så du kan vælge den rene løsning.



Specifikationer

SAP nr.	3072576	Dy	110
Wavin nr.	+3072576	Dy1	110
VVS nr.	191916110	Dy2	110
DB nr.	1879906	Du	370
		Di	356
		Z	378
		L1	528
		H1	231
		F1	479



NB: Alle ubrugte indløb skal proppes af med tæt slutprop og indsats.

Wavin

VA
Wavinvej 1 | DK-8450 HAMMEL
Tel. +45 8696 2000 | +45 8696 9461
www.wavin.dk | wavin.dk@wavin.com

VVS
Vrøndingvej 5 | DK-8700 HORSSENS
Tel. +45 8696 2000 | +45 8963 6279
www.wavin.dk | wavin.dk@wavin.com



CONNECT TO BETTER